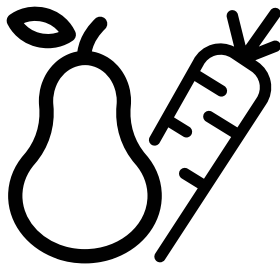




Холодильник
Руководство пользователя



470550MB-470465MB



Изучите данное руководство перед началом эксплуатации изделия!

Уважаемый покупатель,

Мы бы хотели, чтобы вы наилучшим образом использовали наше изделие, которое было изготовлено на современном оборудовании бережно и с тщательным контролем качества.

Таким образом, мы советуем вам прочитать все руководство пользователя полностью перед эксплуатацией изделия. Если изделие будет отдано третьим лицам, не забудьте передать руководство его новому владельцу вместе с ним.

Данное руководство поможет вам использовать изделие быстро и безопасно.

- Пожалуйста, внимательно прочтите руководство пользователя перед установкой и эксплуатацией изделия.
- Всегда соблюдайте соответствующие инструкции по технике безопасности.
- Держите руководство пользователя поблизости для дальнейшего использования.
- Пожалуйста, ознакомьтесь с другими документами, прилагаемыми к изделию.

Учтите, что данное руководство пользователя может применяться к нескольким моделям изделия. В руководстве четко указаны любые вариации различных моделей.

	Важная информация и полезные советы.
	Риск для жизни и имущества.
	Опасность поражения электрическим током.
	Упаковка изделия изготовлена из материалов, пригодных для вторичной переработки, в соответствии с национальным законодательством по охране окружающей среды.

INFORMATION



ENERG



SUPPLIER'S NAME

MODEL IDENTIFIER (*)

A

A

• Для доступа к информации о модели в базе данных воспользуйтесь следующим веб-сайтом и произведите поиск по идентификатору модели (*), указанному на маркировке энергоэффективности.

<https://eprel.ec.europa.eu/>

1	Инструкции по технике безопасности и охране окружающей среды	3	4	Подготовка	14
1.1.	Общая безопасность	3	4.1.	Действия, которые нужны для экономии энергии	14
1.1.1	Предупреждение о высокой температуре	5	4.2.	Первое использование	14
1.1.2	Для моделей с диспенсером для воды	5	5	ИСПОЛЬЗОВАНИЕ ИЗДЕЛИЯ	15
1.2.	Использование по назначению	6	5.1.	Кнопка настройки температуры	15
1.3.	Безопасность детей	6	5.2.	Быстрая заморозка	15
1.4.	Соблюдение Директивы WEEE и Утилизация Отходов:	7	5.3.	Функция "отпуска"	16
1.5.	Соответствие требованиям Директивы RoHS:	7	5.4.	Размораживание льда	16
1.6.	Информация об упаковке	7	5.5.	Предупреждение открытой двери	17
2	Приобретенный холодильник	8	5.6.	Лоток для льда	18
3	Установка	9	5.7.	Лоток для яиц	18
3.1.	Подходящее место для установки	9	5.8.	Вентилятор	18
3.2.	Регулировка ножек	11	5.9.	Ящик для фруктов и овощей	18
3.3.	Электрическая схема	11	6	Техническое обслуживание и очистка	19
3.4.	Изменение направления открытия двери	11	6.1.	Предупреждение неприятных запахов	19
3.5.	Разворачивание дверей	12	6.2.	Защита пластиковых поверхностей	19
3.6.	Разворачивание дверей	13	7.	Устранение неисправностей	20

1 Инструкции по технике безопасности и охране окружающей среды

В этой секции содержатся инструкции по безопасности, необходимые для предотвращения риска получения травм и материального ущерба. Несоблюдение данных инструкций приведет к аннулированию всех видов гарантии на устройство.

Использование по назначению



ПРЕДУПРЕЖДЕНИЕ:

Содержать вентиляционные отверстия устройства или структуры, куда происходит его встраивание, свободными от засорения.



ПРЕДУПРЕЖДЕНИЕ:

Не используйте механические устройства или другие искусственные средства для ускорения процесса размораживания, не рекомендованные производителем.



ПРЕДУПРЕЖДЕНИЕ:

Не повредите систему циркуляции хладагента.



ПРЕДУПРЕЖДЕНИЕ:

Не используйте электроприборы внутри отделений для хранения продуктов, если только они не рекомендованы производителем.

Изделие предназначено для использования в домашних условиях и для похожих целей, например:

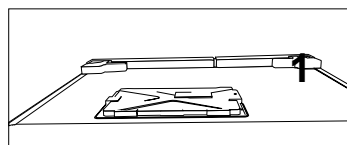
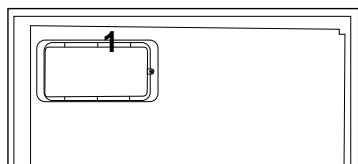
- поварским персоналом в магазинах, офисах и других рабочих средах;
- в жилых домах на ферме и клиентами в отелях, мотелях, а также в других средах, где проживают люди.
- в гостиницах типа «ночлег и завтрак»;
- в местах общественного питания и похожих заведениях, не связанных с розничной торговлей

1.1. Общая безопасность

- Этот продукт не должен использоваться со стороны лиц с физическими, сенсорными и умственными недостатками, без достаточных знаний и опыта, а также детьми. Устройство может использоваться этими лицами только под наблюдением и инструктажем лица, ответственного за их безопасность. Детям нельзя разрешать играть с этим устройством.
- В случае неисправности отключите устройство от сети.
- После отключения от сети выждете не менее 5 минут, прежде чем повторно подключить устройство.
- Отключайте устройство от сети, когда не используется.

Инструкции по технике безопасности и охране окружающей среды

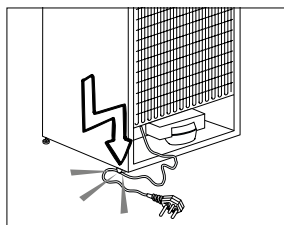
- Не касайтесь вилки мокрыми руками. Вынимайте вилку из розетки, взявшись за вилку, а не за кабель.
- Не подключайте холодильник к сети, если настенная розетка не закреплена.
- Отключите устройство от сети во время установки, технического обслуживания, чистки и ремонта.
- Если устройство не будет использоваться некоторое время, отключите его от сети и выньте все продукты, находящиеся внутри.
- Не пользуйтесь устройством, если отделение с печатными платами, расположенное в верхней задней части устройства (крышка коробки с электрическими картами) (1), открыто.



- Не используйте пар и пропаренные чистящие средства для очистки холодильника и размораживания льда внутри него. Пар может попасть в электризованные участки и вызвать короткое замыкание или поражение электрическим током!
- Не мойте устройство, брызгая или поливая его водой! Существует опасность удара электрическим током.
- При неисправности не пользуйтесь изделием, так как это может привести к поражению электрическим током. Сразу обратитесь в авторизованную сервисную службу.
- Подключите устройство к заземленной розетке. Заземление должно проводиться квалифицированным электриком.
- Если изделие оснащено светодиодной подсветкой или в случае возникновения других проблем, обратитесь в авторизованный сервисный центр для замены.
- Не прикасайтесь к замороженным продуктам мокрыми руками! Они могут прилипнуть к вашим рукам!
- Не кладите жидкости в бутылках и банках в морозильную камеру. Они могут взорваться.

Инструкции по технике безопасности и охране окружающей среды

- Положите жидкости в вертикальное положение, плотно закрыв крышку.
- Не распыляйте легковоспламеняющиеся вещества вблизи устройства, так как оно может загореться или взорваться.
- Не храните в холодильнике легковоспламеняющиеся материалы и продукты с горючим газом (аэрозоли и т.д.).
- Не кладите емкости с жидкостями на устройство. Попадание воды на электризованную деталь может привести к поражению электрическим током и возгоранию.
- Воздействие на устройство дождя, снега, солнечного света и ветра может привести к возгоранию. При перемещении устройства не тяните за дверную ручку. Ручка может оторваться.
- Следите чтобы ваши руки или части тела не застряли внутри изделия.
- Не наступайте и не опирайтесь на дверцу, ящики и подобные части холодильника. Это может привести к падению устройства и повреждению деталей.
- Следите за тем, чтобы не зацепить кабель питания.



1.1.1 Предупреждение о высокой температуре

Если устройство имеет систему охлаждения, газом R600a, соблюдайте осторожность, чтобы не повредить систему охлаждения и ее трубу при использовании и перемещении изделия. Этот газ легко воспламеняем. Если система охлаждения повреждена, храните устройство вдали от источников возгорания и немедленно проветрите помещение.



Этикетка на внутренней левой стороне показывает тип газа, используемого в продукте.

1.1.2 Для моделей с диспенсером для воды

- Давление на входе холодной воды должно быть не более 90 фунтов на квадратный дюйм (6,2 бар). Если давление

воды больше 80 фунтов на квадратный дюйм (5,5 бар), используйте клапан ограничения давления в вашей водопроводной системе. Если вы понятия не имеете, как проверить давление воды, обратитесь за помощью к профессиональному сантехнику.

- Если в вашей установке есть риск воздействия гидравлического удара, всегда используйте оборудование для предотвращения гидравлического удара в вашей установке. Проконсультируйтесь с профессиональными сантехниками, что бы убедиться, что в вашей установке нет эффекта гидравлического удара.
- Не производите установку на входе горячей воды. Примите необходимые меры предосторожности во избежания перемерзания шлангов. Рабочий интервал температуры воды должен быть минимум 33°F (0,6°C) и максимум 100°F (38°C).
- Используйте чистую питьевую воду.

1.2. Использование по назначению

- Этот продукт для домашнего использования. Он не предназначен для коммерческого использования.
- Продукт следует использовать только для хранения продуктов питания и напитков.
- Не храните деликатные продукты, требующие контролируемой температуры (вакцины, термочувствительные лекарства, медицинские принадлежности и т.д.) в холодильнике.
- Производитель не несет никакой ответственности за любые повреждения, вызванные неправильным использованием или обращением.
- Оригинальные запасные части будут предоставляться в течение 10 лет с даты покупки продукта.

1.3. Безопасность детей

- Храните упаковочные материалы в недоступном для детей месте.
- Не позволяйте детям играть с устройством.
- Если дверца изделия имеет замок, храните ключ в недоступном для детей месте.

1.4. Соблюдение Директивы WEEE и Утилизация Отходов:

Данное устройство соответствует Директиве EU WEEE по ограничению использования вредных веществ (2012/19/EU). Данный прибор имеет классификационный знак для оработанного электрического и электронного оборудования (WEEE).



Это устройство изготовлено из высококачественных деталей и материалов, которые можно

использовать повторно и пригодны для вторичной переработки. Не выбрасывайте изделие вместе с обычными бытовыми и другими отходами по истечении срока его службы. Доставьте его в центр сбора и утилизации электрического и электронного оборудования. Пожалуйста, проконсультируйтесь с местными властями, чтобы узнать о центрах сбора.

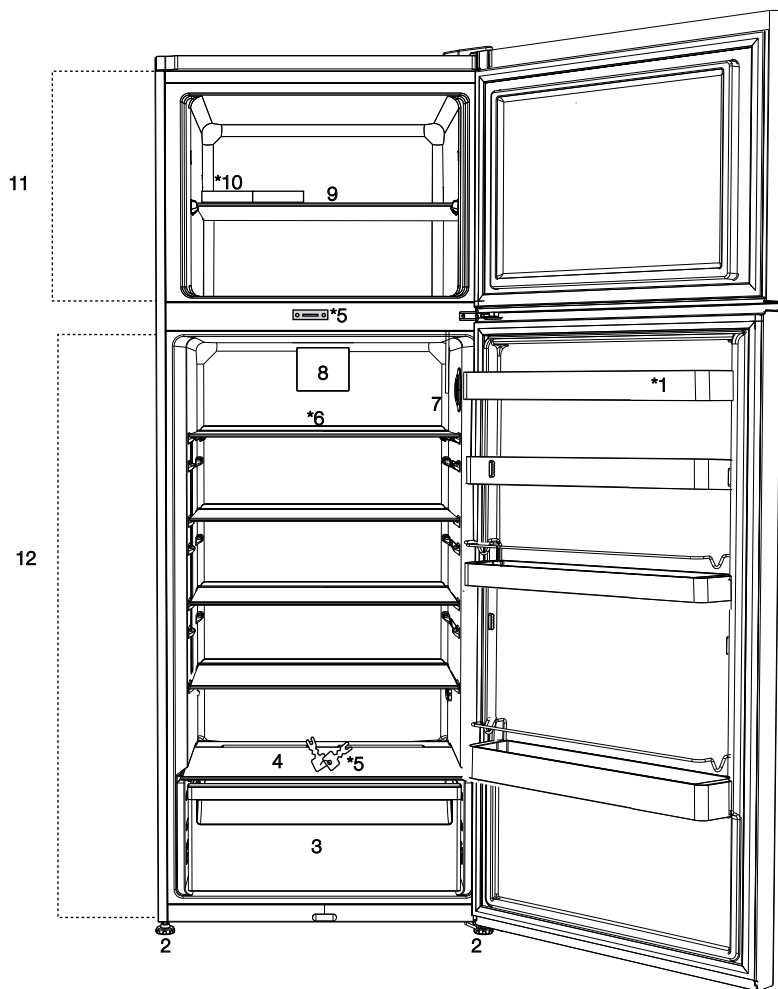
1.5. Соответствие требованиям Директивы RoHS:

- Данное устройство соответствует Директиве ЕС WEEE по ограничению использования вредных веществ (2011/65/EU). В нем не содержится вредных и запрещенных материалов, указанных в данной Директиве.

1.6. Информация об упаковке

- Материалы упаковки устройства произведены из перерабатываемого сырья в соответствии с нашими Национальными Нормами по защите Окружающей Среды. Запрещается выбрасывать упаковочные материалы вместе с бытовыми и другими отходами. Отправьте их в точки сбора упаковочных материалов, указанные местными органами власти.

2 Приобретенный холодильник





- | | |
|--|---------------------------------|
| 1. Дверная полка | 7. Кнопка настройки температуры |
| 2. Регулируемые ножки | 8. Вентилятор |
| 3. Ящик для фруктов и овощей | 9. Полка морозильной камеры |
| 4. Крышка контейнера для фруктов и овощей | 10. Лоток для льда |
| 5. Замок и ключ * | 11. Морозильная камера |
| 6. Стеклопанельная полка в дверце холодильной камеры | 12. Холодильная камера |



***опционально:** Цифры, приведенные в данном руководстве по эксплуатации, носят схематический характер и могут не полностью соответствовать вашему изделию. Если указанные детали отсутствуют в приобретенном изделии, они относятся к другим моделям.

3.1. Подходящее место для установки

Обратитесь к авторизованному сервисному агенту для установки продукта. Для подготовки устройства к использованию, убедитесь чтобы электропроводка и сантехника соответствовали требованиям, обратившись к информации в руководстве пользователя. Если они не соответствуют, вызовите квалифицированного электрика и сантехника для принятия необходимых мер.

	ПРЕДУПРЕЖДЕНИЕ: Производитель не несет ответственности за ущерб, возникший в результате действий неуполномоченных лиц.
	ПРЕДУПРЕЖДЕНИЕ: При установке, вилку питания устройства не следует вставлять в розетку. В противном случае существует опасность летального исхода или серьезных травм!
	ПРЕДУПРЕЖДЕНИЕ: : Если дверной проем помещения, настолько узок, что устройство не может пройти, пропихните повернув его боком; в противном случае обратитесь в авторизованный сервисный центр.

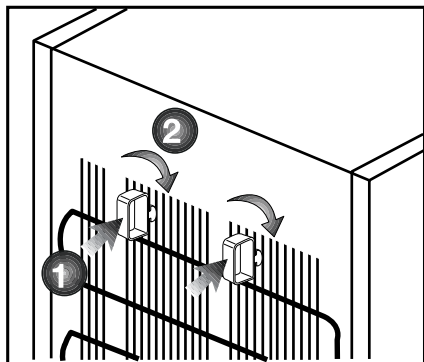
- Чтобы избежать встряхивания, установите устройство на ровную поверхность.
- Устанавливайте изделие на расстоянии не менее 30 см от источников тепла, таких как варочные панели, нагревательные элементы и плиты, и не менее чем в 5 см от электрических печей.
- Защищайте устройство от прямых солнечных лучей и не храните его

во влажном месте.

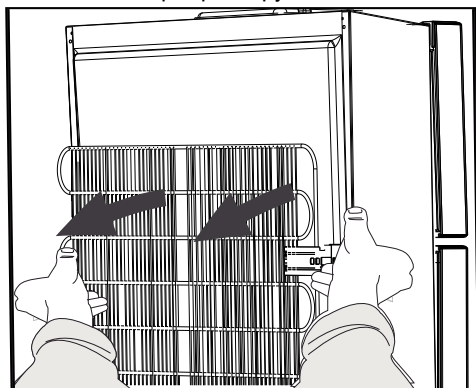
- Для эффективной работы вашего изделия необходима достаточная циркуляция воздуха. При установке изделия в нише необходимо обеспечить зазор не менее 5 см между изделием, потолком, задней и боковыми стенами.
- При установке изделия в нише необходимо обеспечить зазор не менее 5 см между изделием, потолком, задней и боковыми стенами. Убедитесь, что защитный элемент зазора у задней стены установлен в предназначенное для него место (если он входит в комплектацию изделия). Если элемент отсутствует, утерян или отломан, изделие необходимо устанавливать таким образом, чтобы между его задней поверхностью и стеной помещения оставался зазор не менее 5 см. Зазор у задней стены необходим для эффективной работы изделия.
- Не размещайте изделие в местах, где температура опускается ниже 10 °С.

Установка

- Прикрепите 2 пластиковых клинья, как продемонстрировано ниже. Пластиковые клинья нужны для поддержания расстояния, которое обеспечит циркуляцию воздуха между холодильником и стеной. (Изображение является наглядным, и оно не идентично вашему изделию.)



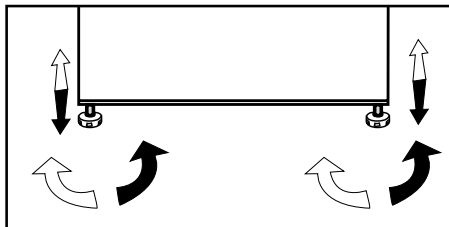
- Конденсатор вашего холодильника находится на задней стороне. Для повышения энергоэффективности за счет минимизации энергопотребления, верхнюю часть конденсатора на задней стороне изделия необходимо оттянуть назад и зафиксировать, как показано на рисунке. Когда конденсатор отводится назад, правый и левый верхние держатели блокируются и положение конденсатора фиксируется.



Установка

3.2. Регулировка ножек

Если устройство стоит неустойчиво, отрегулируйте его, повернув передние регулировочные ножки вправо или влево.



3.3. Электрическая схема

	ПРЕДУПРЕЖДЕНИЕ: Не подключайте к удлинителям или нескольким розеткам.
	ПРЕДУПРЕЖДЕНИЕ: Поврежденный кабель питания заменяет авторизованная сервисная служба.
	Если два холодильника должны быть установлены рядом друг с другом, оставьте расстояние не менее 4 см между ними.

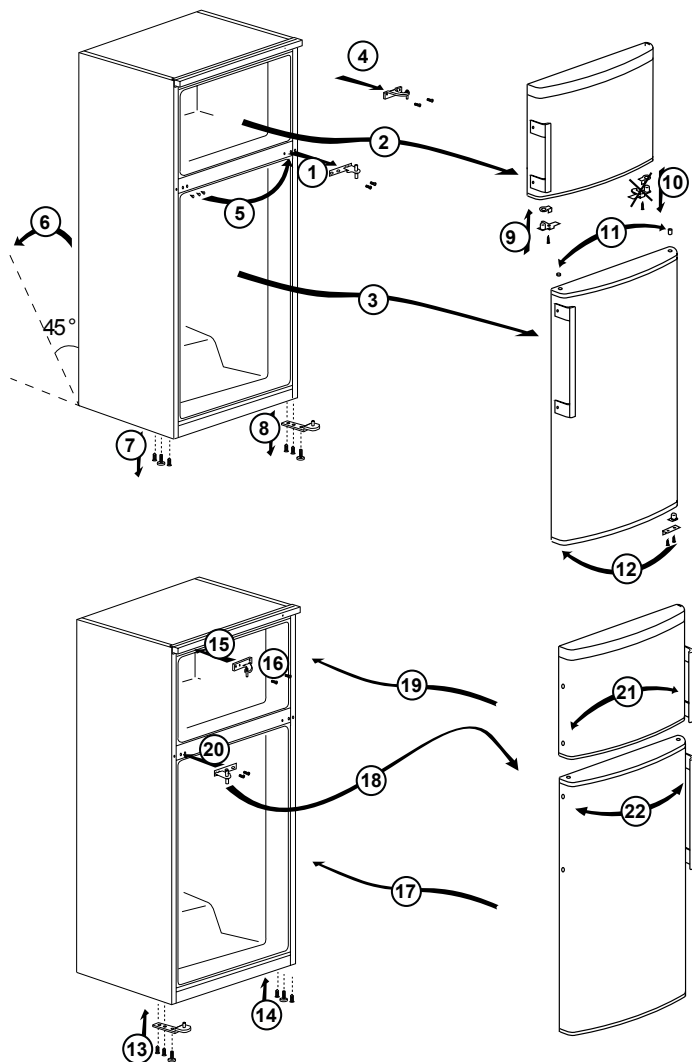
- Наша компания не несет ответственности за любой ущерб, который может возникнуть при использовании продукта без заземления и электрического подключения в соответствии с местными и национальными правилами.
- После установки устройства к штепсельной вилке должен быть обеспечен легкий доступ.
- Не используйте тройник, с удлинительным кабелем или без него, между холодильником и настенной розеткой.

3.4. Изменение направления открытия двери

В зависимости от места использования холодильника, направление открывания дверцы может быть изменено. При необходимости, пожалуйста, обратитесь в ближайший авторизованный сервисный центр.

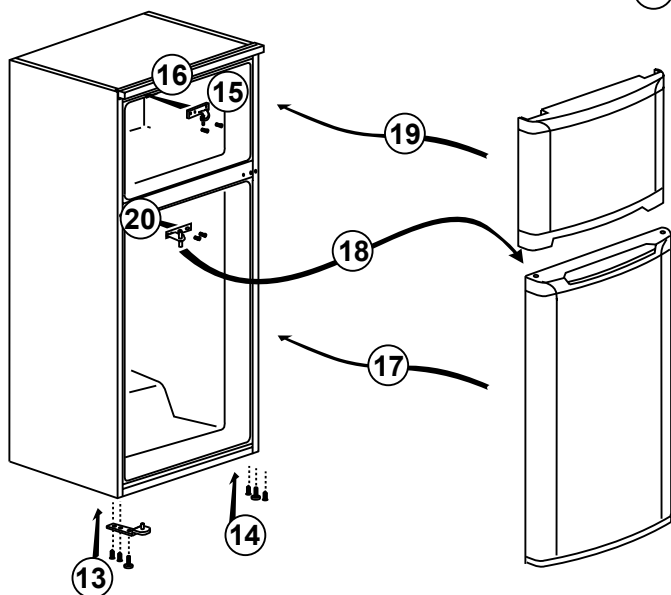
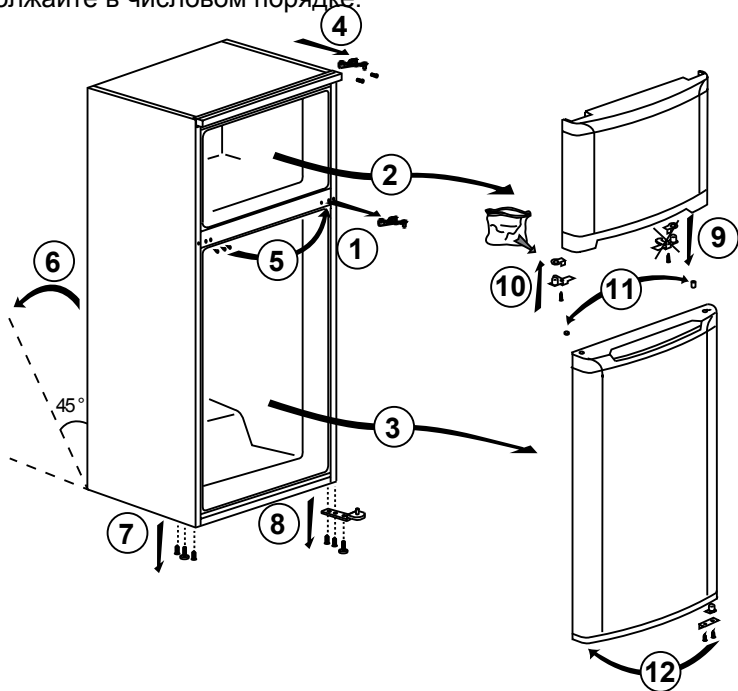
3.5. Разворачивание дверей

Продолжайте в числовом порядке.



3.6. Разворачивание дверей

Продолжайте в числовом порядке.

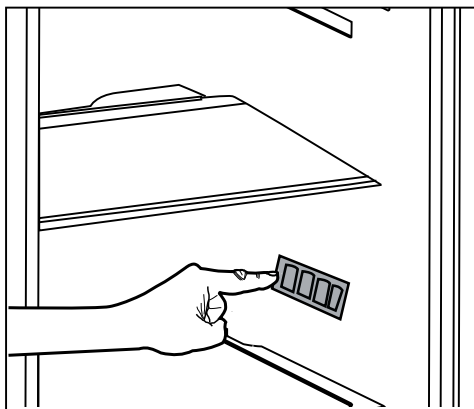


4.1. Действия, которые нужны для экономии энергии



Не рекомендуется подключать устройство к энергосберегающим системам, поскольку это может привести к его поломке.

- Для отдельно стоящего прибора: «этот холодильный прибор не предназначен для использования в качестве встраиваемого прибора».
- Не оставляйте дверцы холодильника открытыми надолго.
- Не ставьте горячую еду или напитки в холодильник.
- Не перегружайте устройство. При уменьшении циркуляции впускного воздуха, охлаждающая способность снижается.
- Помещайте продукты в устройство в закрытых контейнерах.
- Вы можете хранить максимальное количество продуктов в морозильном отделении продукта, при извлечении полки. Потребляемая мощность, указанная для вашего холодильника, была установлена после удаления полки морозильной камеры и при максимальной загрузке продуктов. Использовать полку в соответствии с формой и размером замораживаемых продуктов не причинит вреда.
- Размораживание замороженных продуктов в холодильной камере обеспечит экономию энергии и сохранит свежесть продуктов.
- Это устройство спроектировано для работы при температуре окружающей среды до 43°C (90 °F). Оно оснащено усовершенствованной электронной системой контроля температуры, позволяющей сохранять замороженные продукты в морозильной камере размороженными даже при снижении температуры окружающей среды до -15 °C. Первая установка устройства НЕ ДОЛЖНА быть при низких температурах окружающей среды.
- Корзины/ящики, которые поставляются с холодильной камерой, всегда должны использоваться для низкого потребления энергии и для улучшения условий хранения.
- Соприкосновение пищи с датчиком температуры в морозильной камере может увеличить энергопотребление прибора. Таким образом, следует избегать любого соприкосновения с датчиками).



- Продукты не должны соприкасаться с датчиком температуры холодильной камеры, указанным на рисунке ниже.

4.2. Первое использование

Перед началом использования холодильника убедитесь, что все директивы выполнены в соответствии с инструкциями, приведенными в разделах “Инструкции по технике безопасности и охране окружающей среды” и “Установка”.

- Запустите изделие, не кладя никаких продуктов, на 6 часов и не открывайте его дверцу, если в этом нет крайней необходимости.



Вы услышите шум, когда компрессор запустится. Жидкости и газы, скомпрессированные в системе охлаждения, могут издавать звук, даже если компрессор не работает и этот звук является нормальным.



Передние края устройства могут быть горячими. Это нормально. Они специально подогреваются, чтобы предотвратить образование конденсата.

5.1. Кнопка настройки температуры

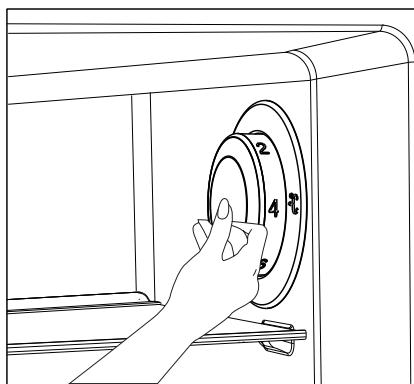
Внутренняя температура вашего холодильника может меняться из за следующих причин:

- Сезонные температуры,
- Часто открывайте дверь, или оставляете открытой в течение длительного времени,
- Ставьте горячие блюда в холодильник, перед остужением до комнатной температуры,
- Расположение холодильника в помещении (например, воздействие солнечного тепла).
- Вы можете регулировать внутреннюю температуру, которая меняется данным причинам, с помощью кнопки регулировки.

Цифры вокруг кнопки регулировки показывают степень температуры в виде "°C".


Если температура окружающей среды 25 °C, рекомендуется отрегулировать кнопку регулировки температуры холодильника на 4 °C.

При других температурах окружающей среды это значение может быть увеличено или уменьшено в зависимости от необходимости.



5.2. Быстрая заморозка

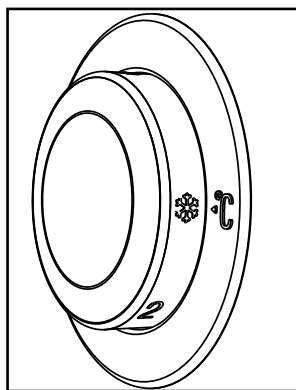
Если вы хотите заморозить большое количество свежих продуктов, переведите ручку регулировки

температуры в положение () за 24 часа до помещения продуктов в камеру быстрой заморозки.

Для заморозки максимального количества свежих продуктов, указанное в качестве мощности замораживания, рекомендуется удерживать ручку в этом положении не менее 24 часов.

Следите за тем то бы, чтобы не смешивать замороженные и свежие продукты.


Как только продукты будут заморожены, не забудьте перевести ручку регулировки температуры в прежнее положение.



Использование изделия

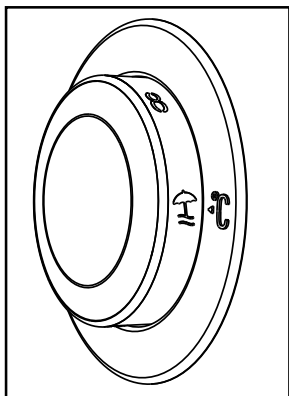
5.3. Функция "отпуска"

Если дверцы устройства не открываются в течение по крайней мере 12 часов после регулировки

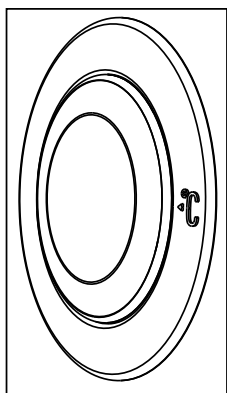
ручки на положение "Самый теплый" (), функция "Отпуск" активируется автоматически.

Чтобы отменить эту функцию, необходимо изменить регулировку ручки.

Когда функция "Отпуск" активна, хранить продукты в холодильной камере не рекомендуется.



- После завершения настройки вы можете скрыть ручку регулировки температуры, нажав на нее.



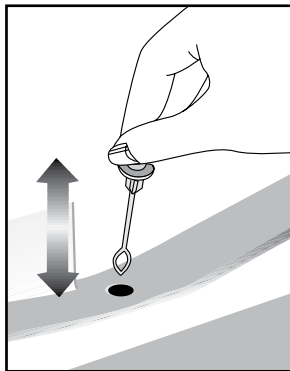
5.4. Размораживание льда

Во время охлаждения вашего холодильника на внутренней задней стенке холодильной камеры образуются капли воды и льда толщиной до 7-8 мм. Это образование является нормальным из-за системы охлаждения.

Лед, образующийся в холодильной камере, размораживается через равные промежутки времени с помощью автоматической системы размораживания, расположенной на внутренней задней стенке. Таким образом, вам не нужно соскребать лед и очищать капли воды.

Вода, образовавшаяся при размораживании, поступает в испарительную емкость на задней стенке холодильника и автоматически испаряется.

Вода поступает в испарительную чашу по дренажной трубе, расположенной во внутренней задней стенке. Проверяйте через определенные промежутки времени, не заблокирована ли сливная труба, если да то откройте.



Чтобы избежать порчи замороженных продуктов в морозильной камере, размораживание не выполняется автоматически. Лед, образовавшийся в морозильной камере, нужно размораживать каждые 6 месяцев.

Использование изделия

Для процесса размораживания льда сперва необходимо остановить работу вашего холодильника. Для этого выньте вилку из розетки.

Очистите морозильную камеру. Храните замороженные продукты в прохладном месте во время размораживания.

Дверца морозильной камеры должна быть закрыта во время размораживания.

Когда образовавшийся лед полностью разморозится, протрите воду, собранную в морозильной камере, впитывающей тканью или губкой и высушите.

Чтобы запустить устройство, снова подключите вилку питания.



ПРЕДУПРЕЖДЕНИЕ: Для ускорения размораживания в вашем холодильнике, никогда не используйте такие материалы, как свечи, газовые лампы и обогреватели.



Прежде чем положить продукты обратно в морозильную камеру, оставьте ее в течение 2 часов пустой и с закрытыми дверцами.

5.5. Предупреждение открытой двери (Эта функция опциональна)

Раздастся звуковой предупреждающий сигнал, если дверца вашего устройства останется открытой больше чем на 1 минуту. Это предупреждение будет отключено при закрытии дверцы или нажатии любой из кнопок дисплея (если имеются).

Предупреждение об открытии дверцы будет подано вам как визуально, так и с помощью звука. Если предупреждение будет звучать в течение 10 минут, внутреннее освещение выключится.

Использование изделия

5.6. Лоток для льда

- Извлеките лоток для льда из морозильной камеры.
- Наполните лоток для льда водой.
- Поместите лоток для льда в морозильную камеру. Лед будет готов примерно через два часа.
- Достаньте лоток для льда из морозильной камеры и слегка наклоните его над чашкой для льда, в которой вы будете подавать лед. Лед будет легко выпасть в сервисную чашку.

5.7. Лоток для яиц

Вы можете поставить лоток для яиц на любую дверцу или полку корпуса, какую пожелаете. При размещении на полке корпуса рекомендуется отдавать предпочтение нижним холодильным полкам.

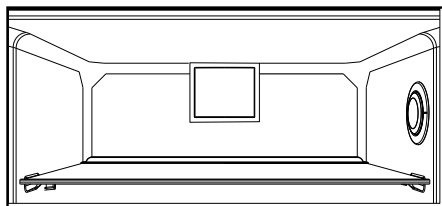


Ни в коем случае не ставьте лоток для яиц в морозильную камеру.

5.8. Вентилятор

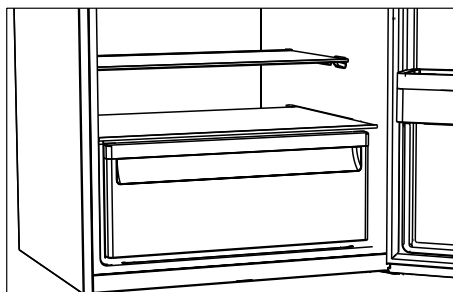
Вентилятор предназначен для обеспечения равномерного распределения холодного воздуха в вашем холодильнике. Время работы вентилятора может варьироваться в зависимости от характеристик вашего устройства.

В то время как в некоторых холодильниках вентилятор работает только с компрессором, в некоторых устройствах система управления определяет время работы в соответствии с требованиями к охлаждению.



5.9. Ящик для фруктов и овощей

Контейнер для фруктов и овощей специально разработан для сохранения свежести продуктов без потери их влаги. Для этой цели концентрируется циркуляция холодного воздуха по всему контейнеру для фруктов и овощей.



Срок службы изделия увеличится, если его регулярно чистить



ПРЕДУПРЕЖДЕНИЕ: Перед чисткой холодильника сначала отключите устройство от сети.

- Никогда не используйте для чистки острый абразивный инструмент, мыло, бытовой очиститель, моющее средство и восковой лак.
- Растворите одну чайную ложку карбоната в половине литра воды. Смочите ткань раствором и тщательно отожмите ее. Протрите внутреннюю часть прибора этой тканью и тщательно высушите.
- Следите за тем, чтобы вода не попала в корпус лампы и другие электрические элементы.
- Протрите дверцу влажной тканью. Для того, чтобы снять дверные и кузовные полки, извлеките все их содержимое. Снимите дверные полки, переместив их вверх. После очистки сдвиньте их сверху вниз для установки.
- Запрещается использовать моющие средства или водный раствор хлора для очистки внешних поверхностей и компонентов изделия с хромым покрытием. Хлор вызывает коррозию на таких металлических поверхностях.

6.1. Предупреждение неприятных запахов

При производстве наших изделий мы не используем материалы, которые могут вызывать неприятный запах.

Однако из-за неподходящих условий хранения продуктов и недостаточной очистки внутренней поверхности изделия может возникнуть запах.

Поэтому чистите холодильник карбонатом, растворенным в воде, каждые 15 дней.

- Храните продукты в закрытых контейнерах. Микроорганизмы, выходящие из открытых контейнеров, могут вызвать неприятные запахи.
- Никогда не храните в холодильнике продукты, срок годности которых истек и которые испортились.

6.2. Защита пластиковых поверхностей

Немедленно очистите водой, так как масло может повредить поверхность при попадании на пластиковые поверхности.

Проверьте этот список, прежде чем обращаться в службу. Так вы сэкономите время и деньги. Данный список включает в себя частые жалобы, которые не связаны с неправильным качеством изготовления и материалов. Некоторые функции, упомянутые здесь, могут не относиться к вашему холодильнику.

Холодильник не работает.

- Вилка питания не полностью вставлена. >>> Вставьте вилку, чтобы она целиком вошла в розетку.
- Предохранитель, подключенный к розетке, питающей устройство, или основной предохранитель, перегорел. >>> Проверьте предохранитель.

Конденсат на боковой стенке холодильного отделения (MULTI ZONE, COOL, CONTROL and FLEXI ZONE).

- Дверца открывается слишком часто >>> Не открывайте дверцу холодильника очень часто.
- Окружающая среда слишком влажная. >>> Не помещайте холодильник во влажную среду.
- Продукты, содержащие жидкости, хранятся в незапечатанных держателях. >>> Продукты, содержащие жидкости, следует хранить в герметичных держателях.
- Дверца холодильника осталась открытой. >>> Не держите дверцы холодильника открытыми на протяжении длительного времени.
- Термостат установлен на слишком низкую температуру. >>> Установите термостат на подходящую температуру.

Компрессор не работает.

- В случае, если внезапно отключится питание или выйдет вилка из розетки и повторно включится, а давление газа в системе охлаждения устройства не балансируется, сработает тепловая защита компрессора. Холодильник перезапустится примерно через 6 минут. Если холодильник не перезапустится по истечении этого периода, обратитесь в службу.
- Размораживание активно. >>> Это нормально для полностью автоматического размораживания продукта. Размораживание проводится периодически.
- Устройство не подключено к сети. >>> Убедитесь, что шнур питания подключен.
- Неверная настройка температуры. >>> Выберите соответствующую настройку температуры.
- Электричество отключено. >>> Устройство продолжит нормально работать после восстановления питания.

Шум работы холодильника увеличивается во время использования.

- Эксплуатационные характеристики холодильника могут варьироваться в зависимости от изменений температуры окружающей среды. Это нормально и не является неисправностью.

Холодильник работает слишком часто либо слишком долго.

Устранение неисправностей

- Новое устройство может быть больше предыдущего. Более крупные устройства работают дольше.
- Температура в помещении возможно высокая. >>> Продукт обычно работает в течение длительного времени при более высокой комнатной температуре.
- Возможно, холодильник был недавно подключен к сети или в него помещены новые продукты питания. >>> Холодильнику нужно будет больше времени для достижения заданной температуры, если он недавно подключен к сети или в него помещены новые продукты питания. Это нормально.
- Возможно, в холодильник недавно было помещено большое количество горячей пищи. >>> Не помещайте горячую пищу в холодильник.
- Двери часто открывались или оставались открытыми в течение длительного времени. >>> Теплый воздух внутри приведет к тому, что холодильник будет работать дольше. Не открывайте двери слишком часто.
- Дверь морозильной камеры или холодильника возможно приоткрыта. >>> Убедитесь, что дверцы полностью закрыты.
- Возможно, температура холодильника слишком низкая. >>> Установите более высокую температуру и подождите, пока холодильник достигнет заданной температуры.
- Омыватель дверцы холодильника или морозильной камеры возможно загрязнен, изношен, сломан либо неверно установлен. >>> Очистите или замените очиститель. Поврежденное/порванное устройство для мытья дверцы приведет к тому, что холодильник будет работать более длительное время для сохранения текущей температуры.

Температура морозильной камеры очень низкая, но температура охладителя достаточна.

- Температура морозильной камеры установлена на очень низком уровне. >>> Установите более высокую температуру в морозильной камере и проверьте очередной раз.

Температура охладителя очень низкая, но температура морозильной камеры достаточна.

- Температура в холодильной камере установлена на очень низком уровне. >>> Установите более высокую температуру в морозильной камере и проверьте очередной раз.

Продукты питания в ящиках холодильного отделения заморожены.

- Температура в холодильной камере установлена на очень низком уровне. >>> Установите более высокую температуру в морозильной камере и проверьте очередной раз.

Температура в холодильнике или морозильной камере слишком высокая.

- Температура в холодильной камере установлена на очень высоком уровне. >>> Настройка температуры в холодильном отсеке оказывает влияние на температуру в морозильном отсеке. Подождите, пока температура

Устранение неисправностей

соответствующих деталей не достигнет достаточного уровня, изменив температуру холодильных или морозильных отсеков.

- Двери часто открывались или оставались открытыми в течение длительного времени. >>> Не открывайте дверцы слишком часто.
- Дверь, возможно, приоткрыта. >>> Полностью закройте дверь.
- Возможно, холодильник был недавно подключен к сети или в него помещены новые продукты питания. >>> Это нормально. Для достижения заданной температуры холодильнику потребуется больше времени, если он недавно был подключен к сети или в него помещен новый продукт питания.
- Возможно, в холодильник недавно было помещено большое количество горячей пищи. >>> Не помещайте горячую пищу в холодильник.

Тряска или шум.

- Поверхность не ровная и не прочная. >>> Если холодильник трясется при медленном перемещении, отрегулируйте подставки, чтобы сбалансировать его. Также убедитесь, что поверхность достаточно прочная, чтобы выдержать холодильник.
- Любые предметы, помещенные на холодильник, могут вызывать шум. >>> Удалите все предметы, помещенные на холодильник.

Холодильник издает шум текущей, брызгающей жидкости и т.д.

- Принципы работы устройства включают потоки жидкости и газа. >>> Это нормально и не является неисправностью.

От холодильника доносится звук дующего ветра.

- Устройство использует вентилятор для процесса охлаждения. Это нормально и не является неисправностью.

На внутренних стенках устройства образуется конденсат.

- Жаркая или влажная окружающая среда приводит к увеличению обледенения и конденсации. Это нормально и не является неисправностью.
- Двери часто открывались или оставались открытыми в течение длительного времени. >>> Не открывайте дверца слишком часто; если они открыты, закройте.
- Дверь, возможно, приоткрыта. >>> Полностью закройте дверь.

На внешней поверхности устройства либо между дверями образуется конденсат.

- Окружающая среда, возможно, влажная, это вполне нормально. >>> Конденсат пройдет при снижении влажности.

Внутри неприятно пахнет.

- Холодильник не подвергается регулярной чистке. >>> Регулярно чистите внутренние поверхности с помощью губки, теплой и газированной воды.
- Некоторые контейнеры и упаковочные материалы могут вызывать неприятный запах. >>> Используйте контейнеры и упаковочные материалы без запаха.
- Продукты помещены в незапечатанные контейнеры. >>> Храните продукты в запечатанных контейнерах. Из незакрытых пищевых продуктов могут

Устранение неисправностей

выделяться микроорганизмы, вызывающие неприятные запахи. Извлеките из холодильника все просроченные и испорченные продукты.

Дверь не закрывается.

- Пакеты с продуктами возможно блокируют дверь. >>> Сдвиньте все предметы, блокирующие двери.
- Холодильник не стоит в полностью вертикальном положении на земле. >>> Отрегулируйте подставки, чтобы сбалансировать продукт.
- Поверхность не ровная и не прочная. >>> Убедитесь, что поверхность ровная и достаточно прочная, чтобы выдержать холодильник.

Контейнер для овощей застрял.

- Продукты питания, возможно, соприкасаются с верхней частью выдвижного ящика. >>> Переставьте продукты питания в ящике.

Если поверхность изделия горячая.

- Во время работы изделия между двумя дверцами, на боковых панелях и задней решетке могут наблюдаться высокие температуры. Это нормально и не требует сервисного обслуживания! Будьте осторожны при касании к этим областям.



ПРЕДУПРЕЖДЕНИЕ:

Если проблема не устранена после выполнения инструкций в этом разделе, обратитесь к поставщику или в авторизованную службу. Не пытайтесь отремонтировать холодильник.

ОТКАЗ ОТ ОТВЕТСТВЕННОСТИ/ПРЕДУПРЕЖДЕНИЕ

Некоторые (обычные) неисправности могут устраняться конечными пользователями без создания проблем с безопасностью или небезопасного использования с условием, что они выполняются в соответствии со следующими инструкциями.

(Пожалуйста, смотрите раздел "Я хочу отремонтировать сам".)

Из-за этой причины, за исключением деталей, указанных в разделе "Я хочу отремонтировать сам", которые могут быть отремонтированы конечными пользователями, ремонт на авторизованной станции технического обслуживания определенно рекомендуется с целью предотвращения любых проблем с безопасностью, и это необходимо для того, чтобы гарантия на продукцию Веко продолжала быть действительной.

Я ХОЧУ ОТРЕМОНТИРОВАТЬ САМ

Ремонт, который будет проводиться конечными пользователями, может быть выполнен в рамках следующих запасных частей: Дверные ручки и Дверные петли, Дверные соединения и периферийные Лотки, Корзины, Стеллажи. (Вы можете получить доступ к текущему списку запасных частей из <https://www.arcelik.com.tr/destek> по состоянию на 1 марта 2021 года)

Помимо прочего, для обеспечения безопасности холодильника и предотвращения риска серьезных травм ремонт должен выполняться в соответствии с инструкциями руководства пользователя, или размещенных по ссылке <https://www.arcelik.com.tr/destek>. В целях вашей собственной безопасности, пожалуйста, отключите устройство от сети перед проведением любого ремонта.

Компания Arçelik не несет ответственности за проблемы безопасности, которые могут возникнуть из-за ремонта или попыток ремонта, не выполненных в соответствии с инструкциями, указанными в руководствах пользователя или размещенными по адресу <https://www.arcelik.com.tr/destek> и выполняются с деталями, отличными от деталей, содержащихся в текущем списке деталей, доступ к которым можно получить по ссылке <https://www.arcelik.com.tr/destek>. В таких случаях гарантия на продукцию Arçelik будет недействительной.

В связи с этим мы настоятельно рекомендуем конечным пользователям избегать проведения ремонта деталей, отличных от вышеупомянутых запасных частей, а в случаях необходимости обращаться в авторизованную станцию технического обслуживания. Такого рода попытки ремонта конечными пользователями могут привести к проблемам с безопасностью, повреждению холодильника и впоследствии привести к пожару, наводнению, поражению электрическим током и серьезным травмам.

Включая, но не ограничиваясь перечисленными деталями, ремонт следующих деталей должен выполняться авторизованными станциями технического обслуживания: Компрессор, элементы системы охлаждения, материнская плата, карта инвертора, карта дисплея и т.д.

Производитель/дилер не несет ответственность за любые обстоятельства, при которых конечные пользователи не действуют в соответствии с вышеперечисленным.

Данное изделие оснащено источником освещения энергетического класса "G". Источник освещения в данном устройстве должен заменяться только профессиональными мастерами.